

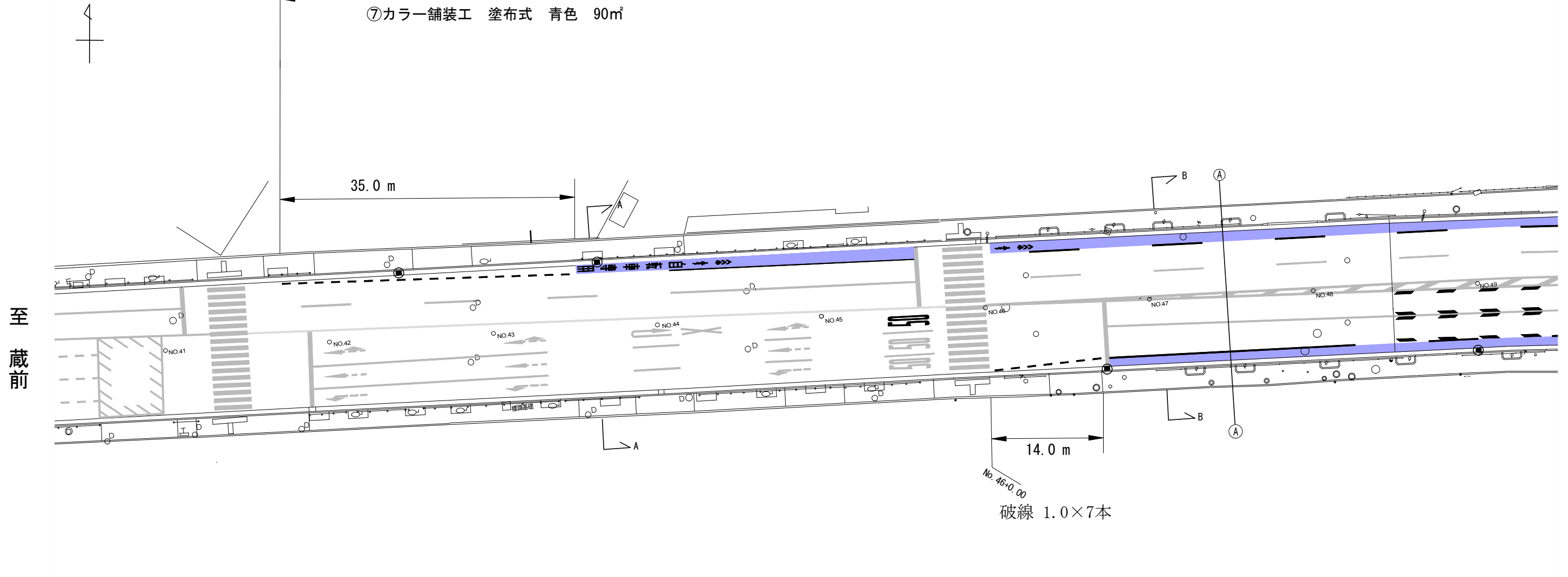
# 平面図 (1/4)

S=1/500  
(S=1/250)

工事起点  
No. 41+15.00

工事延長 465.75m

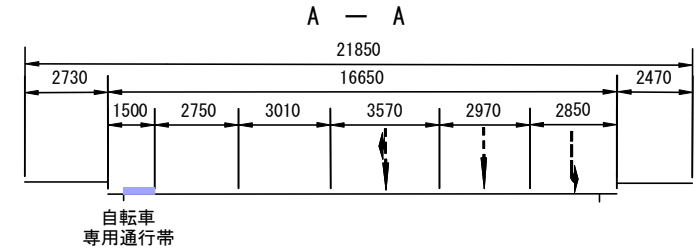
- ①特殊カラー舗装 (アスファルト用、青色、ミストグリップ) 734㎡
- ②特殊カラー舗装 (アスファルト用、赤色、ミストグリップ) 11㎡
- ③自転車ナビマーク設置工 5箇所
- ④集水樹蓋取替工 8箇所
- ⑤視線誘導標設置工 10箇所
- ⑥区画線工 一式
- ⑦カラー舗装工 塗布式 青色 90㎡



至  
蔵前

■ 区画線設置工  
■ 現況区画線

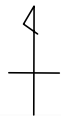
凡例	工種	形状等
①	特殊カラー舗装工	アスファルト用、青色、ミストグリップ
②	特殊カラー舗装工	アスファルト用、赤色、ミストグリップ
③	自転車ナビマーク設置工	ペイント式・幅15cm・常温式
④	集水樹蓋取替工	鋼製網ふた(細目) T25
⑤	視線誘導標設置工	防護柵取付・片面反射・φ100以下・バンド式



路線(河川)名	主要地方道 御徒町小岩線(第315号) 蔵前橋通り		
工 事 件 名	自転車走行空間整備工事 (27六-5)		
工 事 箇 所 又は 橋 名	東京都台東区蔵前一丁目地内から 墨田区横網二丁目地内まで		
図面名称	しゅん工図	縮尺	図示 ( )はA1判拡大時
作製年月日	平成 28 年	3 月	日
株式会社ユタカ産業			図面番号 1 / 4

# 平面図 (2/4)

S=1/500  
(S=1/250)



①特殊カラー舗装 (アスファルト用、青色、ミストグリップ) 734㎡

②特殊カラー舗装 (アスファルト用、赤色、ミストグリップ) 11㎡

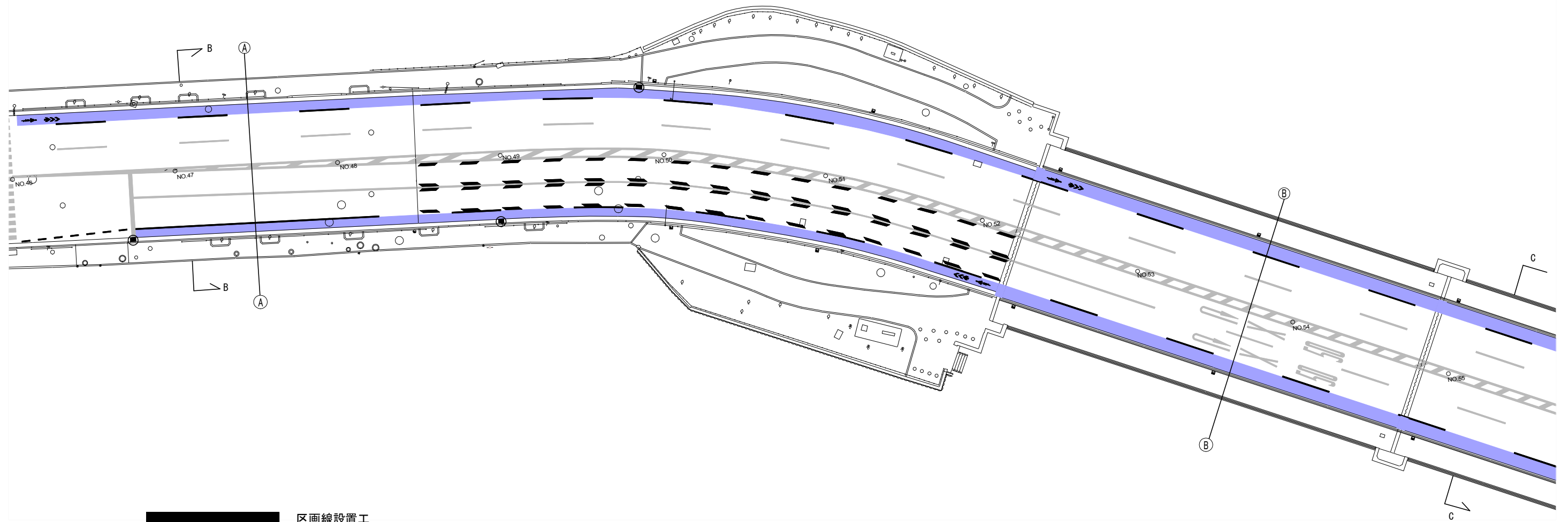
③自転車ナビマーク設置工 5箇所

④集水樹蓋取替工 8箇所

⑤視線誘導標設置工 10箇所

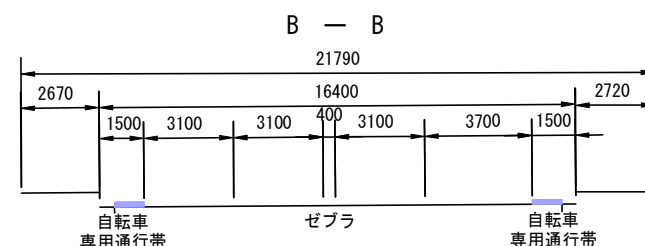
⑥区画線工 一式

⑦カラー舗装工 塗布式 青色 90㎡



■ 区画線設置工  
■ 現況区画線

凡例	工種	形状等
①	特殊カラー舗装工	アスファルト用、青色、ミストグリップ
②	特殊カラー舗装工	アスファルト用、赤色、ミストグリップ
③	自転車ナビマーク設置工	ペイント式・幅15cm・常温式
④	集水樹蓋取替工	鋼製網ふた(細目) T25
⑤	視線誘導標設置工	防護柵取付・片面反射・φ100以下・バンド式



路線(河川)名	主要地方道 御徒町小岩線(第315号) 蔵前橋通り
工 事 件 名	自転車走行空間整備工事 (27六-5)
工 事 箇 所 又は 橋 名	東京都台東区蔵前一丁目地内から 墨田区横綱二丁目地内まで

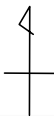
図面名称	しゅん工図	縮尺	図示 ( )はA1判拡大時
------	-------	----	------------------

作製年月日	平成 28 年 3 月 日	図面番号
-------	---------------	------

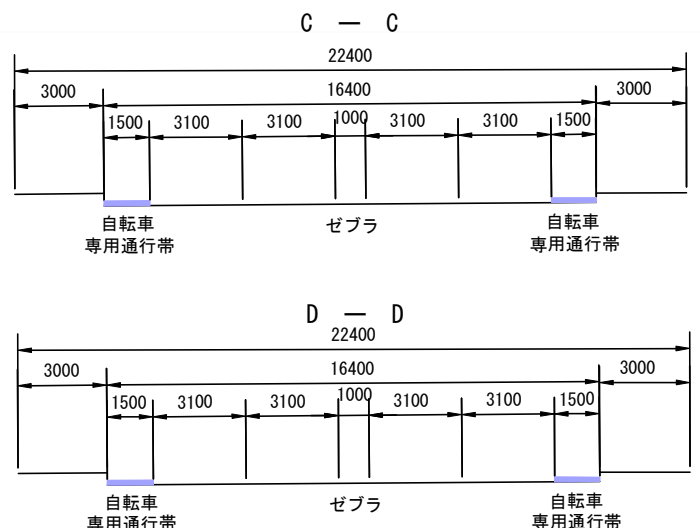
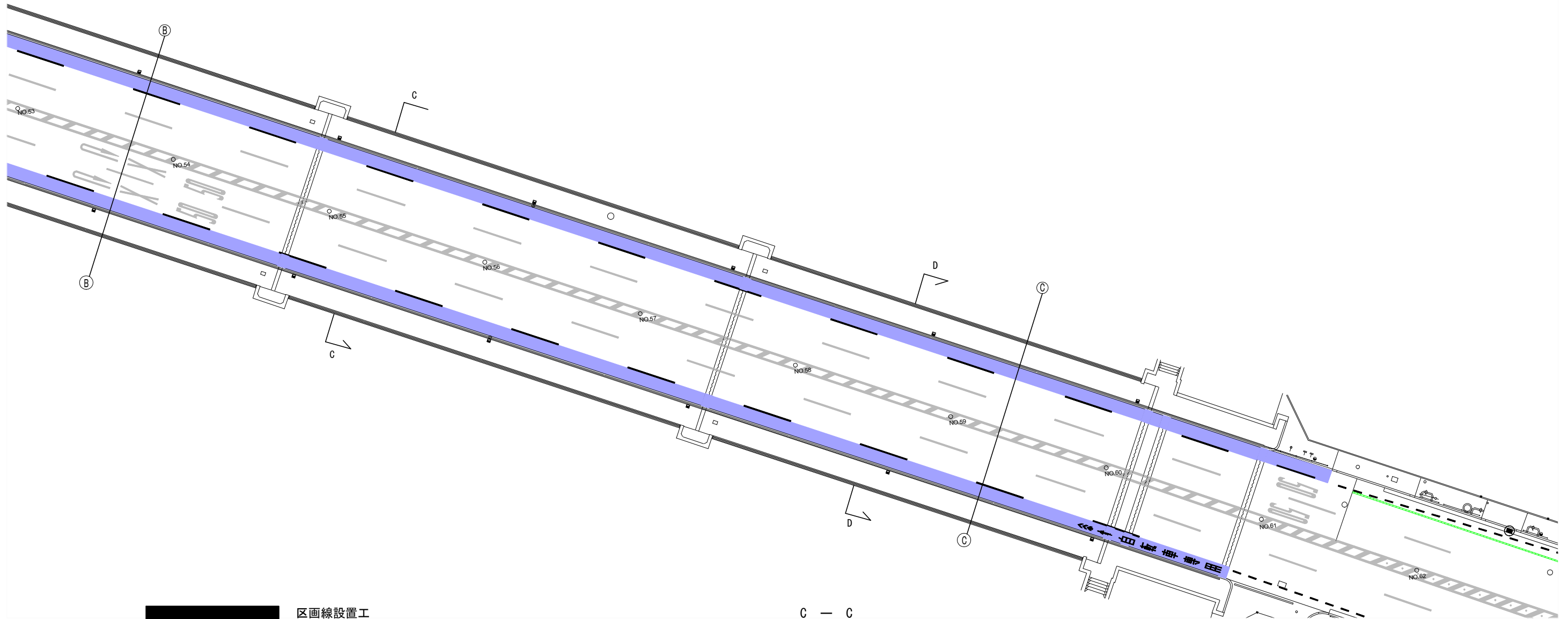
株式会社ユタカ産業	2 4
-----------	--------

# 平面図 (3/4)

S=1/500  
(S=1/250)



- ①特殊カラー舗装 (アスファルト用、青色、ミストグリップ) 734㎡
- ②特殊カラー舗装 (アスファルト用、赤色、ミストグリップ) 11㎡
- ③自転車ナビマーク設置工 5箇所
- ④集水柵蓋取替工 8箇所
- ⑤視線誘導標設置工 10箇所
- ⑥区画線工 一式
- ⑦カラー舗装工 塗布式 青色 90㎡



凡例	工種	形状等
①	特殊カラー舗装工	アスファルト用、青色、ミストグリップ
②	特殊カラー舗装工	アスファルト用、赤色、ミストグリップ
③	自転車ナビマーク設置工	ペイント式・幅15cm・常温式
④	集水柵蓋取替工	鋼製網ふた(細目) T25
⑤	視線誘導標設置工	防護柵取付・片面反射・φ100以下・バンド式

路線(河川)名	主要地方道 御徒町小岩線(第315号) 蔵前橋通り
工 事 件 名	自転車走行空間整備工事 (27六-5)
工 事 箇 所 又 は 橋 名	東京都台東区蔵前一丁目地内から 墨田区横網二丁目地内まで

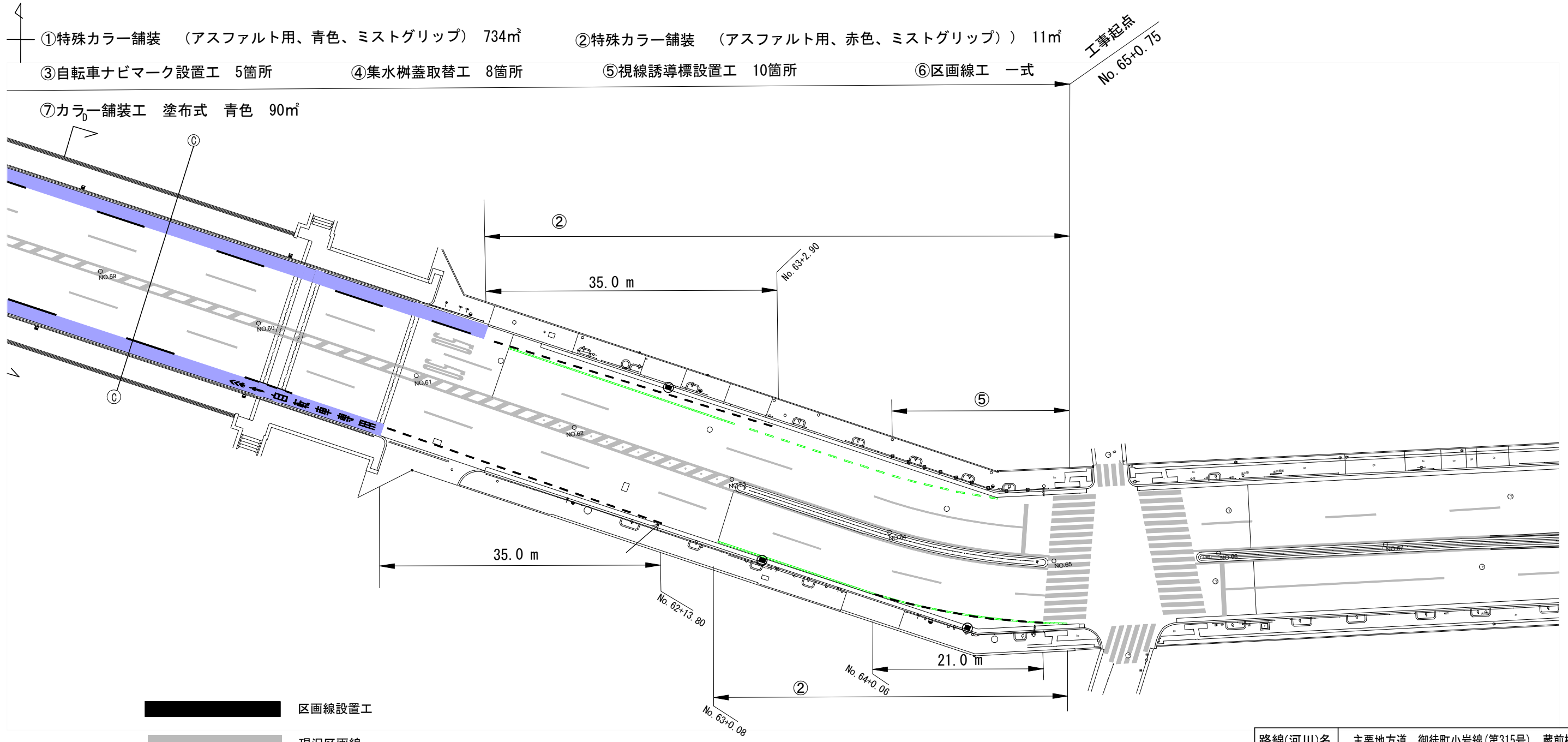
図面名称	しゅん工図	縮尺	図示
		( )はA1判拡大時	

作製年月日	平成 28 年 3 月 日	図面番号
-------	---------------	------

株式会社ユタカ産業	3 4
-----------	--------

# 平面図 (4/4)

S=1/500  
(S=1/250)



区画線設置工  
現況区画線

凡例	工種	形状等
①	特殊カラー舗装工	アスファルト用、青色、ミストグリップ
②	特殊カラー舗装工	アスファルト用、赤色、ミストグリップ
③	自転車ナビマーク設置工	ペイント式・幅15cm・常温式
④	集水樹蓋取替工	鋼製網ふた(細目) T25
⑤	視線誘導標設置工	防護柵取付・片面反射・φ100以下・バンド式

路線(河川)名	主要地方道 御徒町小岩線(第315号) 蔵前橋通り		
工 事 件 名	自転車走行空間整備工事(27六-5)		
工 事 箇 所 又 は 橋 名	東京都台東区蔵前一丁目地内から 墨田区横網二丁目地内まで		
図面名称	しゅん工図	縮尺	図示 ( )はA1判拡大時
作製年月日	平成 28 年 3 月 日	図面番号	4 / 4
株式会社ユタカ産業			